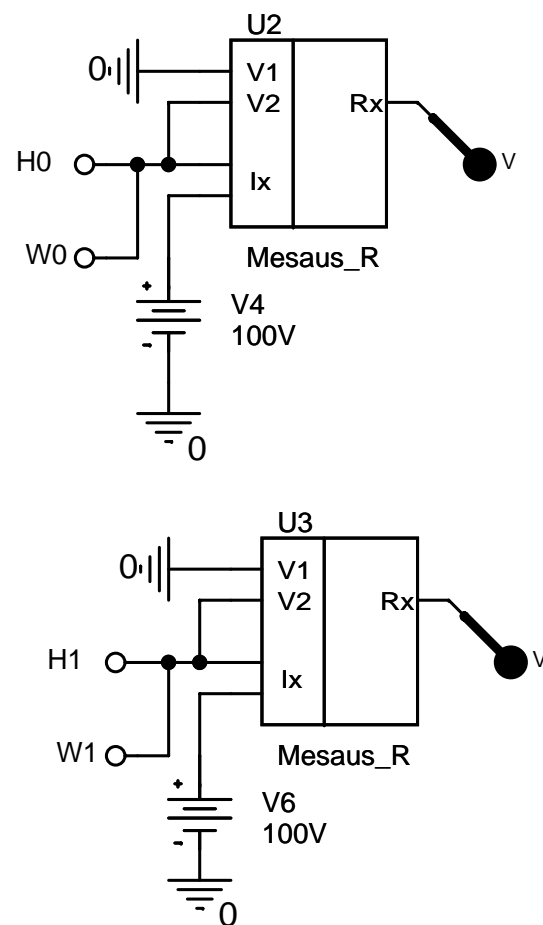
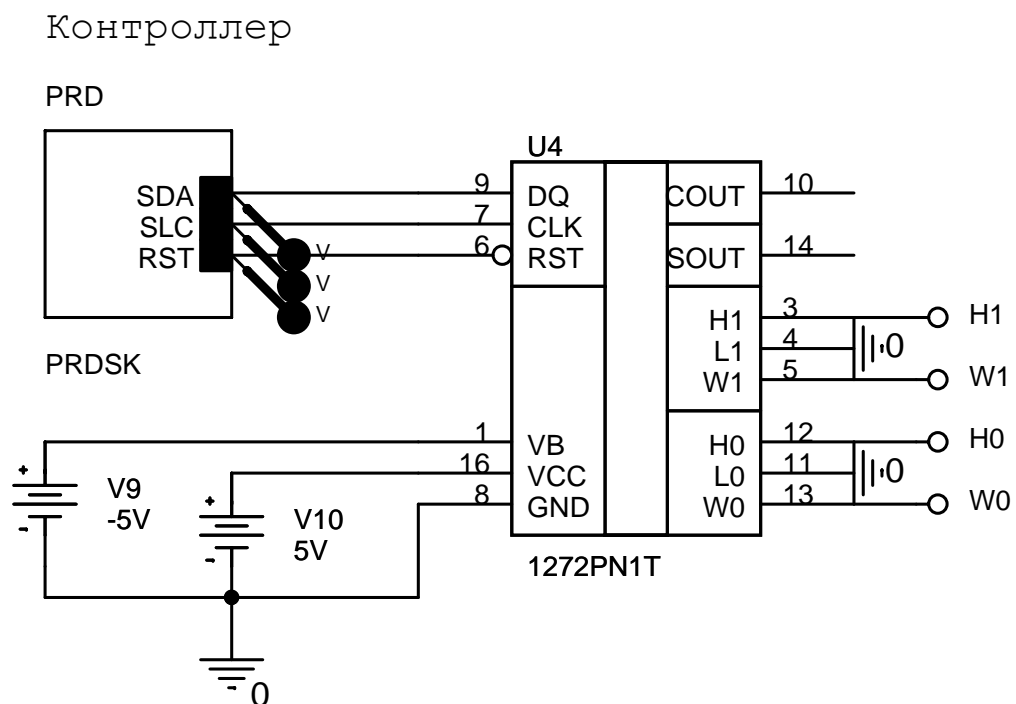


1272ПНхТ. Двухканальный цифровой потенциометр с последовательным интерфейсом
Корпус 402.16-39. Функциональный аналог DS1267 ф. Dallas

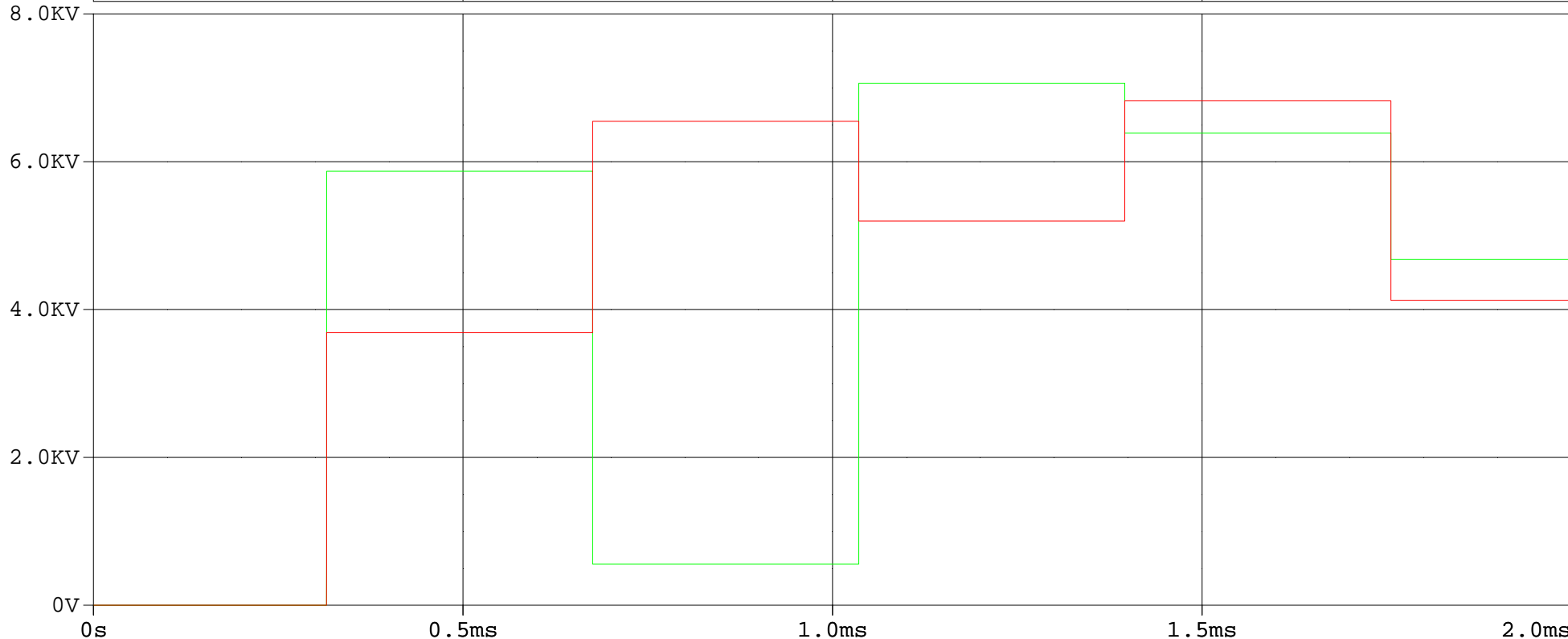
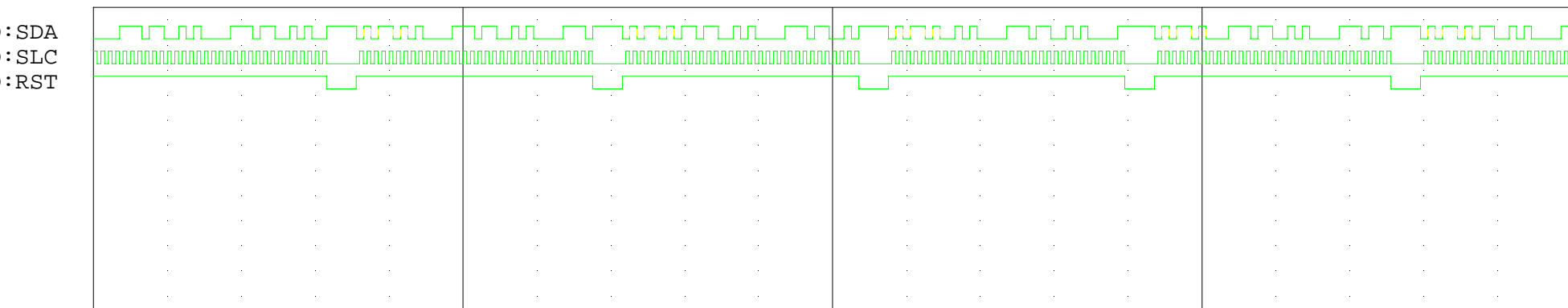
Производитель ФГУП "НЗП с ОКБ", Россия. <http://www.okbnzpp.ru>

1272ПН1Т потенциометр сопротивлением 10 кОм
1272ПН2Т потенциометр сопротивлением 50 кОм
1272ПН3Т потенциометр сопротивлением 100 кОм



(A) 1 (active)

PRD:SDA
PRD:SLC
PRD:RST



□ V(U2:5) ◇ V(U3:5)

Time